



Тестовые сепарационные установки

Отделение воды и газа от нефти с возможностью подачи воды на БКНС

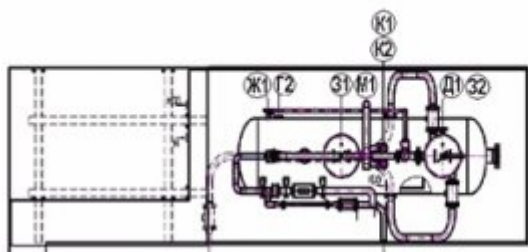
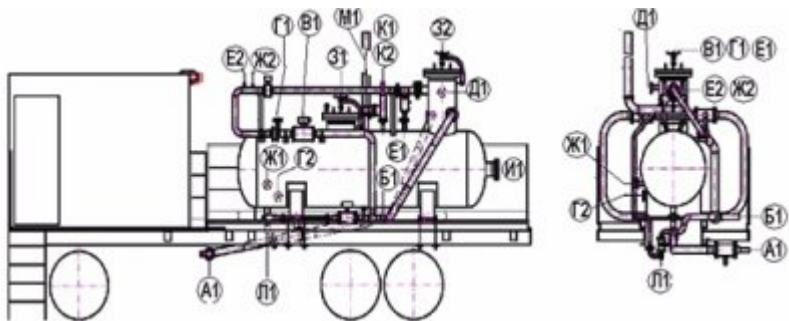
Передвижной тестовый-сепаратор предназначен для автоматизированного измерения продукции добывающих скважин с дебитом по жидкости до 500 м³/сутки, при газовом факторе до 1500 нм³ на тонну нефти и рабочем давлении до 6,3 МПа и содержании сероводорода в пластовой нефти до 6%.

Обеспечивается точность измерений до 2% массы нефти и воды и до 3% объёма газа при реальной сепарации жидкой и газовой фазы.

Измерения ведутся в постоянном режиме под контролем локальной АСУ ТП, основанной на промышленном микроконтроллере и рабочем компьютере. Информация накапливается и передается в электронном виде в соответствующие инженерные службы. Измерительная система построена на базе высокоэффективной сепарационной техники и высокоточного оборудования КИПиА.

Передвижная база основана на трехосном прицеп-шасси высокой проходимости.





A1	Вход ГЖС
Б1	Выход нефти и газа
В1	Сигнализатор уровня
Г1	Верхний предельный уровень
Г2	Нижний предельный уровень
Д1	Пропаривание
Е1-Е2	Датчик давления
Ж1-Ж12	Датчик температуры
З1-З2	Люк-лаз
И1	Смотровой люк
К1-К2	Клапан СППК
Л1	Дренаж

М1

Дренаж на СППК

