



Внутренние устройства для аппаратов подготовки нефти и пластовой воды, коалесцирующие устройства

Разработаны конструкции коалесцирующих устройств для емкостных аппаратов диаметром 1200, 1600, 2000, 2400, 3000 и 3400 мм и для трубных устройств диаметром 700, 1000, 1200 и 1400 мм.

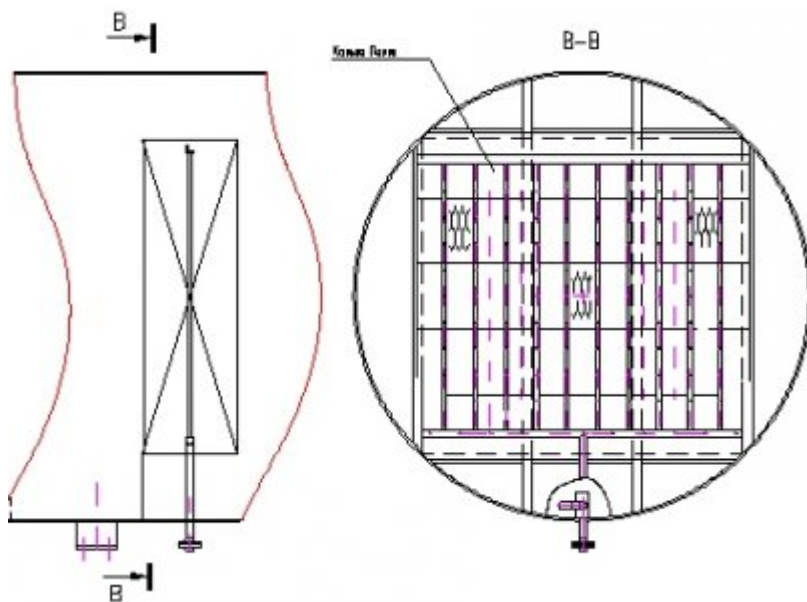
Климатическое исполнение: У и ХЛ по ГОСТ 15150 с температурой воздуха при эксплуатации:

Технические характеристики

Устройства представляют собой сборную конструкцию, состоящую из каркаса, в который устанавливаются кассеты со специальными коалесцирующими элементами.

Устройства используются в аппаратах типа НГСВ (НГСВМ-А) и КДФТ для интенсификации массообменных процессов разделения пластовой эмульсии на нефть и воду. Их применение в 2-3 раза увеличивает эффективность действующих аппаратов.

Гарантийный срок эксплуатации не менее 18 месяцев со дня ввода в эксплуатацию, но не более 24 месяцев после отгрузки с предприятия-изготовителя. Срок службы не менее 15 лет. Температура эксплуатации 0-100 °С.



Назначение

Интенсификация процессов разделения нефтяных эмульсий. Размещаются во вновь поставляемых аппаратах при их изготовлении. При реконструкции существующих аппаратов поставляются в виде кассет. ООО "Нефтемаш-Уфа" разрабатывает конструкторскую документацию, изготавливает каркас для кассет, осуществляет шефмонтаж и пуско-наладочные работы.



