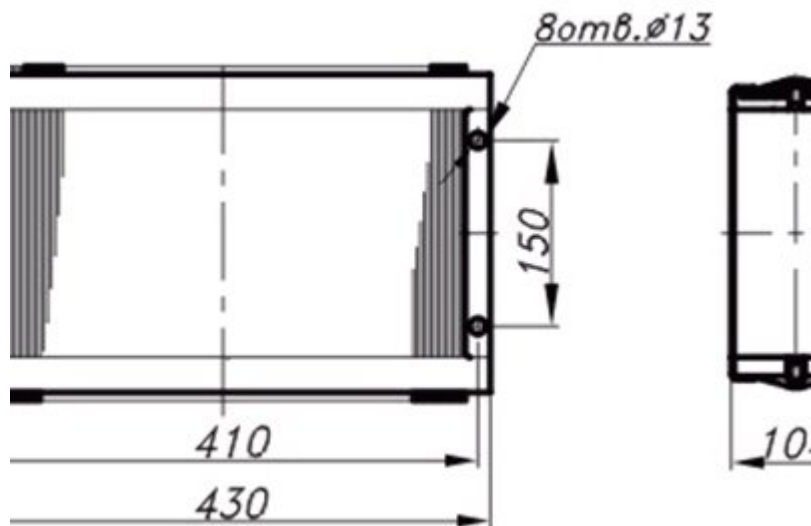


Каплеуловители для газопроводов

Каплеуловители предназначены для отделения капельной жидкости от потока газа и являются выносными аппаратами в которых уловленная жидкость не накапливается, а немедленно сбрасывается в нижерасположенную ёмкость. Каплеуловители применяются для дополнительной сепарации потока газа, вышедшего из основного нефтегазосепаратора, и обеспечивают окончательную очистку газа от капельной жидкости, которая может подняться и выйти с потоком газа из основного аппарата в результате пенообразования или временного нарушения технологического режима.

В каплеуловителях используются сепарирующие элементы: струнные каплеуловители, сетчатые рукавно-вязанные насадки. Выносные каплеуловители обеспечивают унос капельной жидкости не более 30 миллиграмм/м³ газа. Специальное материальное исполнение позволяет применять выносные каплеуловители для газов содержащих агрессивные среды: углекислый газ и сероводород.

Общий вид монтажа выносного каплеуловителя



Общий вид элемента блока струнного каплеуловителя

